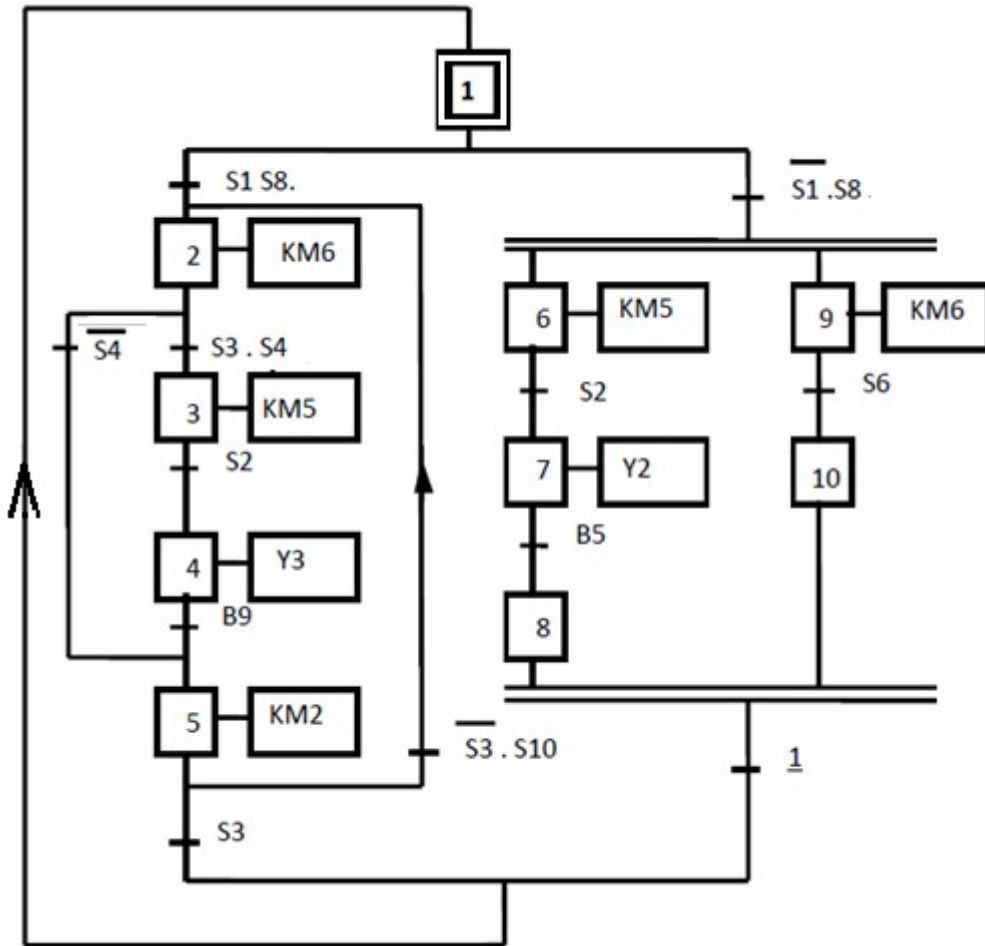


Donner toutes les équations d'évolution pour le GRAFCET ci-dessous;



Réponse:

Equations d'évolution :

$$X_1 = X_8 \cdot X_{10} + X_5 \cdot S_3 + X_1 \overline{(X_2 + X_6 X_9)} + \text{init}$$

$$X_2 = X_1 \cdot S_1 S_8 + X_5 \cdot \overline{S_3} S_{10} + X_2 \overline{(X_3 + X_5)}$$

$$X_3 = X_2 \cdot S_3 S_4 + X_3 \overline{X_4}$$

$$X_4 = X_3 \cdot S_2 + X_4 \overline{X_5}$$

$$X_5 = X_2 \cdot \overline{S_4} + X_4 \cdot B_9 + X_5 \overline{(X_1 + X_2)}$$

$$X_6 = X_1 \cdot \overline{S_1} S_8 + X_6 \overline{X_7}$$

$$X_7 = X_6 \cdot S_2 + X_7 \overline{X_8}$$

$$X_8 = X_7 \cdot B_5 + X_8 \overline{X_1}$$

$$X_9 = X_1 \cdot \overline{S_1} S_8 + X_9 \overline{X_{10}}$$

$$X_{10} = X_9 \cdot S_6 + X_{10} \overline{X_1}$$