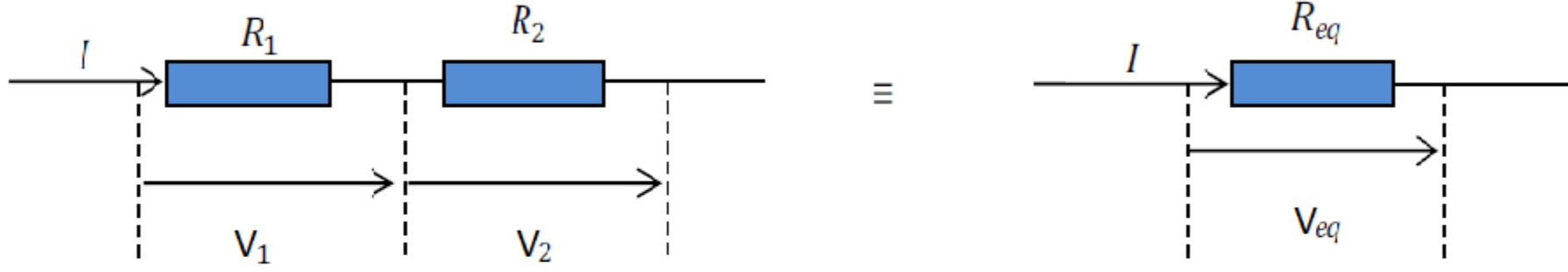


ضم المقاومات الكهربائية:

قد تستدعي الحاجة ضم المقاومات لتبسيط الدارات المعقدة عموماً، أو للحصول على مقاومات مكافئة معينة

1- الجمع على التسلسل:

وفيها توصل المقاومات ببعضها بحيث يعبرها نفس التيار I كما في الشكل أسفله:



فرق الكمون بين طرفي المقاومتين R_1 ، R_2 على التوالي يحدد من قانون أوم كما يلي:

$$V_1 = R_1 \cdot I$$

$$V_2 = R_2 \cdot I$$

نبحث عن مقاومة نرسم لها R_{eq} تعوض المقاومتين الموصولتين على التسلسل ويجتازها نفس التيار I

فرق الكمون بين طرفي المقاومة المكافئة يكتب:

$$V_{eq} = R_{eq} \cdot I$$

و أيضاً

$$V_{eq} = V_1 + V_2 = R_1 \cdot I + R_2 \cdot I$$

وعليه:

$$R_{eq} \cdot I = R_1 \cdot I + R_2 \cdot I$$

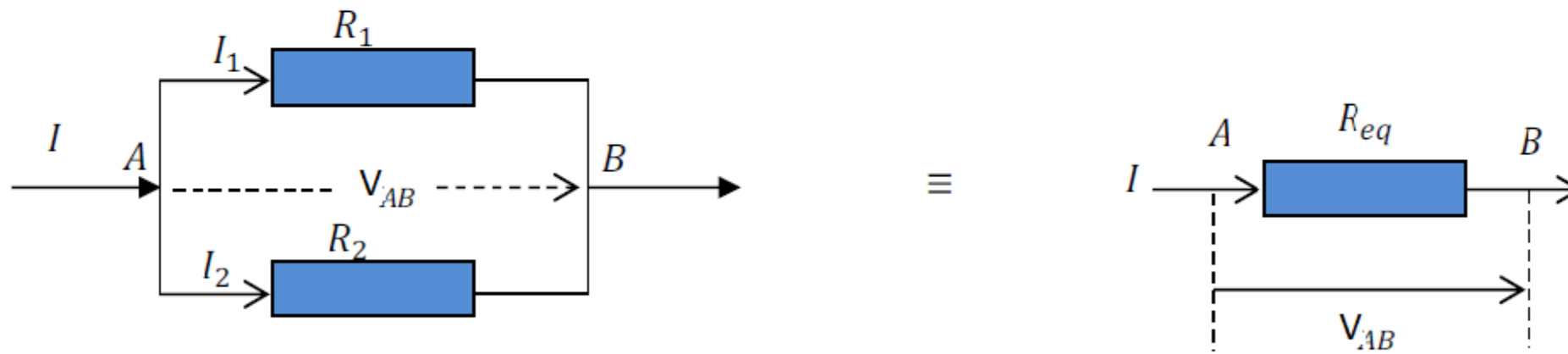
$$\rightarrow R_{eq} = R_1 + R_2$$

من أجل n مقاومة موصولة على التسلسل، المقاومة المكافئة تحسب بالعلاقة التالية:

$$R_{eq} = \sum_{k=1}^n R_k , \quad k = 0, 1, \dots, n$$

2- الجمع على التفرع:

لنكن المقاومتين R_1 ، R_2 موصولتين على التفرع ويجتازهما على التوالي التيارين I_1 ، I_2 كما في الشكل:



انطلاقاً من قانون أوم نكتب فرق الكمون بين طرفي المقاومة المكافئة

$$V = R_{eq} \cdot I \rightarrow I = \frac{V}{R_{eq}}$$

بمأن فرق الكمون V هو نفسه فرق الكمون بين طرفي المقاومة R_1 وكذلك المقاومة R_2 نكتب

$$V_1 = R_1 \cdot I_1 \rightarrow I_1 = \frac{V}{R_1}$$

$$V_2 = R_2 \cdot I_2 \rightarrow I_2 = \frac{V}{R_2}$$

$$I = I_1 + I_2$$

في العقدة A نكتب:

$$\rightarrow \frac{V}{R_{eq}} = \frac{V}{R_1} + \frac{V}{R_2}$$

$$\rightarrow \frac{1}{R_{eq}} = \frac{1}{R_1} + \frac{1}{R_2}$$

$$\rightarrow \boxed{R_{eq} = \frac{R_1 \cdot R_2}{R_1 + R_2}}$$

في حالة دائرة تحتوي على n مقاومة موصولة على التوازي نحسب المقاومة المكافئة كما يلي

$$\frac{1}{R_{eq}} = \frac{1}{R_1} + \frac{1}{R_2} + \dots + \frac{1}{R_n}$$

3 - الربط المختلط للمقاومات :

إذا كانت لدينا دائرة كهربائية تحتوي على مجموعة من المقاومات بعضها موصول تسلسلياً والآخر موصول تفرعياً كما في الشكل بالأسفل نسمي هذا النوع من الوصل بالربط المختلط للمقاومات .

ولإيجاد المقاومة المكافئة في هذه الحالة نجمع المقاومات التفرعية معاً ونجمع المقاومات التسلسلية معاً باستخدام قوانين ربط المقاومات المذكورة سابقاً وبعدها نجمع المحصلتين معاً فنحصل على المقاومة المكافئة للدائرة .

فمثلاً الشكل بالأسفل نلاحظ أن R_1 و R_2 و R_3 موصولتان على التسلسل ومحصلة هذه المقاومات

مربوطة على التفرع مع المقاومة R_4 ، أما المقاومتان R_5 ، R_6 فموصولتان على التسلسل وأما R_7 ، R_8 فموصولتان على التفرع ويمكن تبسيط الدائرة إلى الأشكال (d-c-b) .

حيث :

$$R' = R_1 + R_2 + R_3$$

$$R''' = R_7 // R_8$$

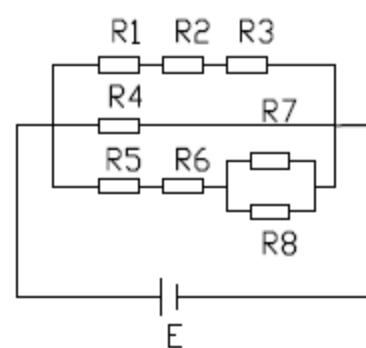
$$R'' = R_5 + R_6$$

$$R'''' = R'' + R'''$$

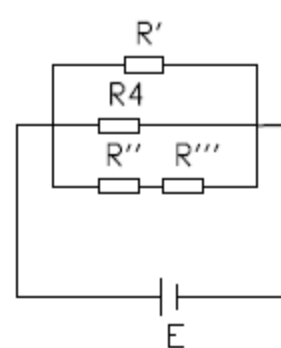
والمقاومة المكافئة للدائرة كما يلي :

$$R_{eq} = R' // R_4 // R''''$$

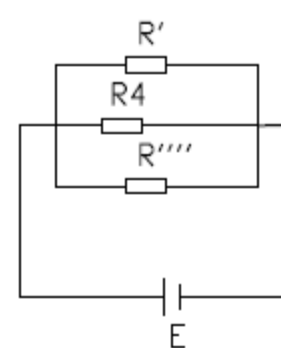
$$\frac{1}{R_{eq}} = \frac{1}{R'} + \frac{1}{R_4} + \frac{1}{R''''}$$



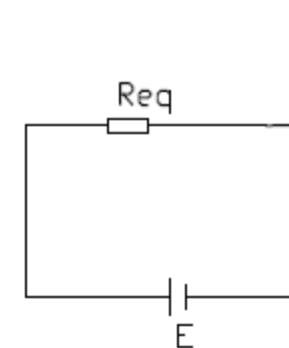
(a)



(b)

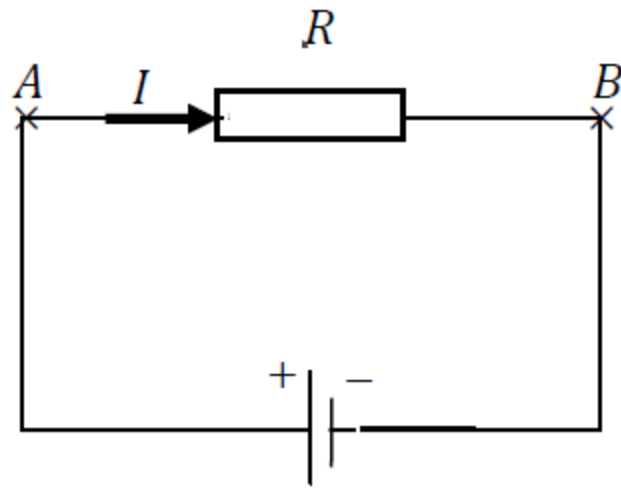


(c)



(d)

المفعول الحراري للتيار الكهربائي (فعل جول)



في حالة النظام المستقر، ليكن تيارًا كهربائيًا I يعبر مقاومة R موصولة تحت فرق كمون ثابت. عندما يسري هذا التيار لمدة زمنية t ، فإن مقدارًا $q = It$ من الشحنة يكون قد تحول عبر هذه الدارة من خلال المولد، ويرافق ذلك تحول طاقة بين A و B مقدارها:

$$W = q(V_A - V_B) = It(V_A - V_B)$$

لدينا بين A و B ناقل مقاومته R فيكون:

$$V_A - V_B = RI \Rightarrow W = RI^2t$$

يوافق استطاعة:

$$P = \frac{dW}{dt} = RI^2$$

تبين التجربة أن هذه الطاقة تظهر على شكل حرارة، و يدعى هذا بمفعول جول (*effet joule*).