

## Chapitre.I.Unités, mesures et incertitudes

Faire une mesure, c'est comparer une grandeur physique (ou chimique) inconnue avec une grandeur de même nature prise comme référence à l'aide d'un instrument.

Pour écrire le résultat d'un calcul, d'une mesure on se sert d'un nombre et d'une unité. Si l'un de ces deux éléments est faux, le résultat est faux.

En physique et en métrologie, les unités sont des étalons pour la mesure de grandeurs physiques qui ont besoin de définitions précises pour être utiles. Les systèmes d'unités, définis en cherchant le plus large accord dans le domaine considéré, sont rendus nécessaires par la méthode scientifique dont un des fondements est la reproductibilité des expériences (donc des mesures), ainsi que par le développement des échanges d'informations commerciales ou industrielles.

### 1.1. Système international d'unité

#### 1.1.1. Constitution d'un système d'unité

L'établissement d'un système d'unités repose sur le choix arbitraire d'un certain nombre d'unités, appelées les unités fondamentales ou de base. Il faut qu'elles soient indépendantes, les moins nombreuses possibles et qu'elles puissent avoir une représentation physique facile. A partir d'elles, on définit les autres unités, appelées unités dérivées.

Le système international repose sur sept unités de base: le mètre pour la longueur, le kilogramme pour la masse, la seconde pour le temps, l'ampère pour l'intensité de courant, le kelvin pour la température, la candela pour l'intensité lumineuse, la mole pour la quantité de matière.

Tableau 1: Les unités fondamentales

GRANDEUR	NOTATION	UNITÉ	SYMBOLE
Longueur	x	mètre	m
Masse	m	kilogramme	kg
Intensité électrique	i	ampère	A
Intensité lumineuse	I	candela	cd
Température	$\theta$	kelvin	K
Quantité de matière	n	mole	mol

### 1.1.2. Les unités dérivées

Deux unités sont ajoutées aux unités fondamentales, ce sont les unités d'angles, le radian et le stéradian.

Les unités dérivées sont exprimées en fonction des unités de base. Certaines ont reçu des noms particuliers, souvent de scientifiques ayant travaillé dans les domaines concernés. Leur symbole est alors une lettre majuscule.

Certaines unités, fréquemment utilisées, ont été maintenues pour des raisons de commodité. Ce sont : La minute, l'heure et le jour pour le temps ; le degré, la minute et la seconde pour l'angle plan ; le litre pour le volume ; la tonne pour la masse ; le bar pour la pression ; le degré Celsius pour la température ; le wattheure pour l'énergie ; la calorie pour l'énergie thermique.

Tableau 2: les unités dérivées

GRANDEUR	FORMULE	UNITÉ	SYMBOLE
Angle plan	$\alpha$	radian	rad
Angle solide	$\Omega$	stéradian	sr
Surface	$S = x^2$	mètre carré	$m^2$
Volume	$V = x^3$	mètre cube	$m^3$
Masse volumique	$\rho = m/V$		$kg.m^{-3}$
Vitesse	$v = x/t$		$m.s^{-1}$
Accélération	$a = v/t$		$m.s^{-2}$
Force	$F = m.a$	newton	N
Travail Énergie	$W = F.x$	joule	J
Puissance	$P = W/t$	watt	W
Pression	$p = F/S$	pascal	Pa
Fréquence	$f = 1/T$	hertz	Hz
Moment d'une force	$Mt = F.x$		N.m
Tension	$u$	volt	V
Résistance	$r = u/i$	ohm	$\Omega$
Quantité d'électricité	$q = i.t$	coulomb	C
Capacité électrique	$C = q/u$	farad	F
Induction magnétique	$B = F/(i.x)$	tesla	T
Flux magnétique	$\Phi = B.S$	weber	Wb
Inductance électrique	$L = \Phi /i$	henry	H
Flux lumineux	$\phi = I.\Omega$	lumen	lm
Éclairement	$E = \phi /S$	lux	lx

Tableau 3: Les multiples et les sous-multiples d'unités

MULTIPLES			SOUS-MULTIPLES		
Facteur	préfixe	Symbole	facteur	préfixe	symbole
$10 = 10^1$	déca	da	$0,1 = 10^{-1}$	déci	d
$100 = 10^2$	hecto	h	$0,01 = 10^{-2}$	centi	c
$1000 = 10^3$	kilo	k	$0,001 = 10^{-3}$	milli	m
$10^6$	méga	M	$10^{-6}$	micro	$\mu$
$10^9$	giga	G	$10^{-9}$	nano	n
$10^{12}$	téra	T	$10^{-12}$	pico	p

## 1.2. Les étalons de mesures

Un étalon est une matérialisation d'une grandeur donnée dont on connaît la valeur avec une grande exactitude. Un étalon sert à étalonner d'autres étalons ou des équipements qui mesurent la même grandeur. Il existe donc pour chaque grandeur physique un étalon.

Les étalons sont hiérarchisés afin que chacun puisse effectuer un étalonnage avec un étalon qui corresponde à son besoin d'exactitude. Il existe par exemple des étalons internationaux et des étalons nationaux :

### 1.2.1. Les étalons internationaux

Un étalon international est un "étalon reconnu par les signataires d'un accord international pour une utilisation mondiale". Par exemple le prototype international du kilogramme. C'est un étalon reconnu au niveau international et à partir duquel toutes les mesures effectuées de par le monde découlent.

### 1.2.2. Les étalons nationaux

Un étalon national est un "étalon reconnu par une autorité nationale pour servir, dans un état ou une économie, comme base à l'attribution de valeurs à d'autres étalons de grandeurs de la même nature". Par exemple, l'étalon national français de la grandeur masse est le *prototype national n° 35*. Il est détenu par le Laboratoire national de métrologie et d'essai (LNE), qui étalonne les masses étalons des laboratoires accrédités, qui étalonnent, eux, les masses étalons et balances des industriels (pour simplifier les choses).

Dans chaque organisation on peut ensuite trouver des étalons de référence et des étalons de travail :

- **Étalons de référence** : Un étalon de référence est un "étalon conçu pour l'étalonnage d'autres étalons de grandeurs de même nature dans une organisation donnée ou en un lieu donné."
- **Étalons de travail** : Un étalon de travail est un "étalon qui est utilisé couramment pour étalonner ou contrôler des instruments de mesure ou des systèmes de mesure."

## 1.3. Valeur d'un résultat

### 1.3.1. Les erreurs de mesures

Si on désire mesurer une certaine grandeur  $A$ . Le nombre trouvé est  $x$ , mais ce n'est en général pas la véritable valeur  $X$ .  $x$  est une valeur approchée de  $X$ .

L'erreur associée à une mesure est la différence entre la valeur mesurée et la vraie valeur. On la note habituellement par  $\Delta$ , suivi du symbole représentant la grandeur mesurée :  $\Delta x$  pour une longueur  $x$ ,  $\Delta T$  pour une température  $T$ , etc.

$$\Delta x = x_{\text{mesuré}} - x_{\text{vrai}}$$

On parle ici d'erreur absolue.

Les erreurs de mesures sont divisées en deux catégories :

- Les erreurs systématiques : Une erreur est systématique lorsqu'elle contribue à toujours surévaluer (ou toujours sous-évaluer) la valeur mesurée.

Un exemple d'erreur systématique est celui où l'on utiliserait une règle dont il manque le premier centimètre : toutes les mesures seraient surévaluées.

Si une balance indique déjà quelques grammes lorsque le plateau n'est pas chargé, toutes les mesures fourniront une valeur trop élevée.

- Les erreurs aléatoires : Une erreur est aléatoire lorsque, d'une mesure à l'autre, la valeur obtenue peut être surévaluée ou sous-évaluée par rapport à la valeur réelle.

Un exemple d'erreur aléatoire est la mesure du temps avec un chronomètre.

L'erreur vient du temps de réaction de l'expérimentateur au démarrage et à l'arrêt du chronomètre. Comme ce temps de réaction n'est pas toujours le même, la valeur

mesurée peut être surévaluée ou sous-évaluée. On comprend qu'une répétition des mesures puisse atténuer l'erreur aléatoire.

### 1.3.2. Les incertitudes

La valeur maximale de l'erreur que l'on peut faire dans la mesure est  $\Delta x$ , appelée incertitude absolue. Cette incertitude est due à la qualité des instruments, à leur réglage (zéro), au soin apporté à la lecture par l'opérateur, etc.

On peut donc écrire:  $X = x \pm \Delta x$  ou  $x - \Delta x \leq X \leq x + \Delta x$

Exemple : on mesure une longueur avec une règle graduée en mm. On trouve 29,7 cm ou 297 mm.

On peut écrire  $l = 297 \pm 1$  mm. Il est absurde d'écrire  $297, 2 \pm 1$  mm.

Si on mesure une deuxième longueur avec la même règle :  $l' = 23 \pm 1$  mm.

On appelle incertitude relative le rapport  $\Delta x/x$ . C'est un nombre sans dimension puisque c'est le rapport entre deux grandeurs identiques.

### 1.3.3. Calcul d'incertitude

Les incertitudes sur les mesures se répercutent sur le résultat.

Si le calcul est une somme (ou une différence), on a les formules :

$$S = a + b \quad \Delta S = \Delta a + \Delta b$$

$$D = a - b \quad \Delta D = \Delta a + \Delta b$$

Si le calcul est un produit (ou un quotient) :  $g = kx + jy + lz$

$$\Delta g = |k| \Delta x + |j| \Delta y + |l| \Delta z$$

Exemple : calculer le volume d'un cylindre de hauteur  $h = 29,7$  mm et de diamètre  $d = 25,2$  mm.

$$V_{\min} = 14,646337 \text{ mm}^3 ; V_{\max} = 14,98122 \text{ mm}^3 ; V = 14,81315 \text{ mm}^3$$

Le premier chiffre après la virgule est différent, il est incertain, l'incertitude porte sur lui donc les chiffres suivants n'ont aucune signification.

$$14,6 \text{ cm}^3 \leq V \leq 15,0 \text{ cm}^3$$

$$\text{Donc } \Delta V = 0,2 \text{ cm}^3 (0,167).$$

On peut aussi passer par la différentielle logarithmique :  $\frac{\Delta V}{V} = \frac{\Delta h}{h} + 2 \frac{\Delta d}{d}$

On trouve  $\Delta V/V = 0,0113035$  et  $\Delta V = 0,1655 \text{ cm}^3$ .

Quand  $g$  est de la forme  $g = k \cdot x^a \cdot y^b \cdot z^c$ , on a :  $\frac{\Delta g}{g} = \left| a \frac{\Delta x}{x} \right| + \left| b \frac{\Delta y}{y} \right| + \left| c \frac{\Delta z}{z} \right|$

### 1.3.4. Chiffres significatifs

Un chiffre significatif est un chiffre nécessaire pour exprimer la valeur d'une grandeur mais aussi sa précision. Un chiffre est significatif quand :

- il est différent de zéro
- c'est un zéro compris entre deux chiffres significatifs (2032)
- c'est un zéro final non nécessaire (2,310)

Un zéro n'est pas significatif quand il est devant.

Exemples:

0124 : 3 chiffres significatifs

0,023 : 2 chiffres significatifs car 2,3 cm ou 0,023 m doivent être deux résultats équivalents donc les zéros devant, qu'il y est virgule ou pas, ne comptent pas, ils ne sont pas significatifs.

Quand le zéro est à la fin, cela dépend.

29,0 cm et 29 cm expriment la même valeur mais pas la même précision : dans le premier cas, il y a 3 chiffres significatifs (la précision est le mm), dans le second, il y a 2 chiffres significatifs (la précision est le cm).

290 mm : on ne sait pas si le zéro est significatif ou pas (précision de la mesure).

Donc un zéro est ambigu quand il se trouve à la fin et est nécessaire (290) pour exprimer la valeur. Pour remédier à cela, on utilise la notation scientifique ( $2,9 \cdot 10^2$  pour 2 chiffres significatifs ou  $2,90 \cdot 10^2$  pour 3 chiffres significatifs).

Dans un problème, il faut exprimer les résultats avec le même nombre de chiffres significatifs que la donnée qui en comporte le moins, mais jamais moins de deux. En général c'est deux ou trois.

Si on arrondit par défaut ou par excès : il faut pousser le calcul à un chiffre de plus que celui du résultat.

Exemple:

le volume d'une sphère est de  $14,5 \text{ cm}^3$ . Trouver son rayon.

Le résultat donné par la calculatrice est :  $R = 1,5127243 \text{ cm}$   
La précision de la donnée est le dixième de  $\text{cm}^3$  donc le volume est compris entre  $14,4 \text{ cm}^3$  et  $14,6 \text{ cm}^3$ .

Avec  $R = 1,52 \text{ cm}$ , on trouve  $V = 14,71 \text{ cm}^3$  donc un résultat en dehors de la fourchette.

Avec  $R = 1,51 \text{ cm}$ , on trouve  $V = 14,42 \text{ cm}^3$  donc un résultat dans la fourchette

Avec  $R = 1,50 \text{ cm}$ , on trouve  $V = 14,1 \text{ cm}^3$  donc un résultat en dehors de la fourchette. On voit donc bien que la précision de la donnée étant de 3 chiffres, il est suffisant d'exprimer le résultat avec 3 chiffres aussi, en arrondissant par excès ou par défaut.

Tableau 5: les unités et leurs dimensions

GRANDEUR	DIMENSIONS
Longueur	L
Masse	M
Temps	T
Surface	L <sup>2</sup>
Volume	L <sup>3</sup>
Masse volumique	ML <sup>-3</sup>
Vitesse	LT <sup>-1</sup>
Accélération	LT <sup>-2</sup>
Force	MLT <sup>-2</sup>
Travail	ML <sup>2</sup> T <sup>-2</sup>
Puissance	ML <sup>-2</sup> T <sup>-3</sup>
Pression	ML <sup>-1</sup> T <sup>-2</sup>
Fréquence	T <sup>-1</sup>

## 1.6. Qualité métrologique des appareils de mesure

La qualité métrologique d'un instrument de mesure ou d'un capteur est l'ensemble des données qui caractérisent la qualité de la mesure effectuée par le dispositif considéré.

Les principales caractéristiques des instruments de mesure (ou propriétés métrologiques des dispositifs de mesure) sont définies dans le cadre du vocabulaire international de métrologie et comprennent, entre autres : l'étendue de mesure ; la résolution ; la sensibilité ; l'exactitude ; la justesse ; la fidélité.

### 1.6.1. Étendue de mesure

C'est le domaine de variation possible de la grandeur à mesurer. Elle est définie par une valeur minimale et une valeur maximale. Ces deux valeurs extrêmes s'appellent la portée minimale et la portée maximale. Par exemple, un voltmètre pourrait avoir une étendue de mesure comprise entre 1 volt et 10 volts.

### 1.6.2. Résolution

La résolution d'un appareil est la plus petite variation de la grandeur mesurée qui produit une variation perceptible de l'indication délivrée par l'instrument. Elle peut être exprimée en points, qui sont alors le nombre de valeurs différentes que l'instrument peut afficher. Par exemple un multimètre de 2000 points pour une étendue de 2 V peut afficher toutes les valeurs comprises entre 0,000 V et 1,999 V, sa résolution est donc de 1 mV.

On rencontre également une autre notation. Un appareil sera dit « 3 point 1/2 » au lieu de « 2000 points » (on parle aussi parfois de « digits »). Cela signifie que l'instrument peut afficher une mesure avec trois chiffres après la virgule, plus un « demi chiffre », un chiffre affiché qui ne peut pas prendre toutes les valeurs (par exemple, le chiffre avant la virgule, qui ne peut prendre que les valeurs zéro et un) <sup>1</sup>.

### 1.6.3. Sensibilité

La sensibilité est un paramètre exprimant la variation du signal de sortie d'un appareil de mesure en fonction de la variation du signal d'entrée. Un appareil est d'autant plus sensible qu'une petite variation de la grandeur G à mesurer provoquera un changement plus grand de l'indication donnée par l'appareil de mesure.

Si la valeur d'entrée est de même nature que la valeur de sortie, la sensibilité est appelée gain.

La sensibilité au voisinage d'une valeur donnée de la grandeur G à mesurer s'exprime de la manière suivante :  $S = \frac{dI}{dG}$

I: Indication donnée par l'essai

G: Quantité de grandeur à mesurer

On considère généralement qu'il s'agit de la pente de la courbe de graduation sur un intervalle : la sensibilité moyenne.

On peut écrire alors :  $\bar{S} = \frac{\Delta I}{\Delta G}$

### 1.6.4. Exactitude de mesure

Un instrument de mesure est d'autant plus exact que les résultats de mesure qu'il indique coïncident avec la valeur vraie (par définition théorique) que l'on cherche à mesurer.

L'exactitude est plus aisée à définir par l'erreur de mesure. Elle s'exprime en unité de grandeur (erreur absolue) ou en pourcentage (erreur relative).

En dehors des conditions opératoires, l'exactitude d'un appareil est essentiellement liée à deux types de caractéristiques : la justesse et la fidélité. Un appareil est exact s'il est à la fois juste et fidèle.

L'exactitude d'un appareil de mesure peut également être entachée par des causes extérieures : erreur opératoire, erreur provoquée par les grandeurs d'influences (température, pression etc.), erreur de référence ou d'étalonnage, erreur d'hystérésis, erreur de finesse etc.

#### 1.6.4.1. Fidélité

Elle définit la qualité d'un appareil à délivrer une mesure répétitive sans erreurs. L'erreur de fidélité correspond à l'écart type obtenu sur une série de mesures correspondant à un mesurande constant.

#### 1.6.4.2. Justesse

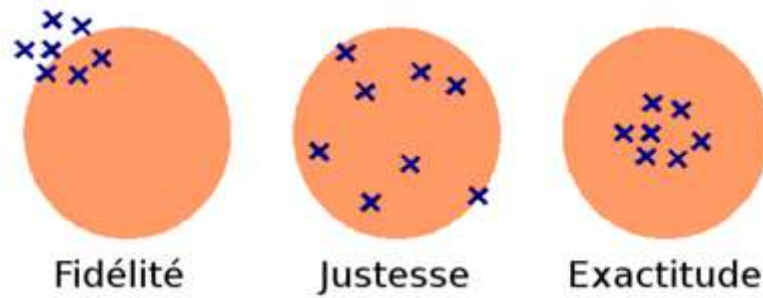
C'est l'aptitude d'un appareil de mesure à délivrer une réponse proche de la valeur vraie et ceci indépendamment de la notion de fidélité. Elle est liée à la valeur moyenne obtenue sur un grand nombre de mesures par rapport à la valeur réelle.



### 1.6.4.3. Précision

Elle définit l'écart en % que l'on peut obtenir entre la valeur réelle et la valeur obtenue en sortie de l'appareil. Ainsi un appareil de mesure précis aura à la fois une bonne fidélité et une bonne justesse.

On peut représenter symboliquement la fidélité, la justesse et l'exactitude de la manière suivante :



Dans le premier cas, les mesures sont proches les unes des autres (bonne fidélité) mais en dehors de la zone de probabilité de la valeur vraie (mauvaise justesse).

Dans le deuxième cas, les mesures sont au contraire bien dans la zone où se trouve la valeur vraie et le "barycentre" des points est au centre de la zone rouge (bonne justesse) mais bien que bonnes, les mesures sont dispersées entre elles (mauvaise fidélité).

Enfin, le dernier cas présente des mesures justes (dans la zone de la valeur vraie) et fidèles (proches les unes des autres). C'est le cas d'un bon appareil de mesure, à qui l'apport d'une correction n'est a priori pas nécessaire et les mesures effectuées avec l'appareil sont exactes.

# Chapitre.II.Les appareils de mesure analogiques

Dans ce chapitre, nous traiterons des appareils dits analogiques. Les appareils analogiques sont équipés d'une aiguille qui indique sur une échelle graduée la valeur de la grandeur mesurée.

L'étude débutera par les notions de moment et de couple.

## 2.1. Rappels

### 2.1.1. Moment

Le moment  $\vec{M}$  est, par définition, le produit vectoriel d'une force  $\vec{F}$  (électromagnétique par exemple) appliquée au bout d'un vecteur  $\vec{r}$  depuis un point d'application A.  $\vec{M} = \vec{F} \cdot \vec{r}$

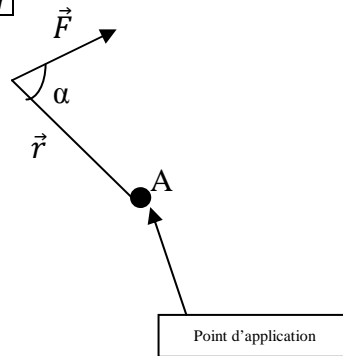


Figure 1: moment d'une force

Nous pouvons exprimer ce produit vectoriel dans un cas particulier comme :  $M = F \cdot r \cdot \cos\alpha$ .

Nous admettrons que le produit de  $(r \cdot \cos\alpha)$  représente le bras de levier de la force  $\vec{F}$ . Ce bras de levier est perpendiculaire à la force  $\vec{F}$ .


### 2.1.2. Couple

Deux forces, qui ont une même grandeur mais des directions opposées et dont les lignes d'action sont différentes, constituent un couple.

Dans le cas de l'instrument à cadre mobile, le fil de torsion ou les ressorts spiraux créent un moment de réaction proportionnel à l'angle de torsion  $\alpha$ , ceci afin de revenir à zéro à la fin de la mesure, et d'éviter que l'aiguille parte systématiquement en butée (couple antagoniste).

Les forces produites par la bobine mobile et le ressort de rappel constituent un couple. Les couples n'exercent aucune force résultante sur l'aiguille. Par contre, ils exercent un moment résultant non nul. La valeur du moment résultant est indépendante du choix du point à partir duquel il est mesuré.

Les moments de forces permettent de déterminer la condition d'équilibre de rotation de l'aiguille.

Avant de procéder à une mesure, il est important de contrôler la position de l'aiguille à zéro. Si ce n'est pas le cas, il faut ajuster la position au moyen du réglage repéré par ce symbole : 

Dans la pratique, pour éviter que le champ d'induction  $\vec{B}$  puisse être perpendiculaire au cadre mobile, les noyaux et l'aimant sont construits avec une forme particulière.

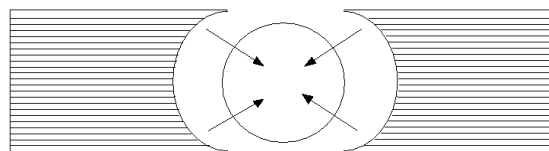


Figure 2: géométrie des noyaux et de l'aimant

Par cette forme, les lignes de force sont concentrées sur le cadre mobile diminuant la dispersion du flux  $\Phi$ .

## 2.2. Le mouvement d'Arsonval

La plupart des voltmètres et des ampèremètres à courant continu contiennent un élément de base appelé *mouvement d'Arsonval*. Ce mouvement sert à faire dévier l'aiguille de l'instrument et il comprend les parties suivantes (Figure 3)

- un aimant permanent A possédant deux pièces polaires N et S en fer doux. L'aimant produit un champ magnétique  $\phi$  ;
- une bobine mobile B en forme de cadre, composée de quelques centaines de spires de fil très fin. La bobine est très légère et elle est soutenue par deux pivots d'acier P qui tournent entre deux diamants;
- deux ressorts en spirale C qui s'opposent à la rotation de la bobine. Les deux ressorts sont reliés aux extrémités de la bobine et servent à y amener le courant I;
- une aiguille D fixée au cadre;
- un noyau de fer doux cylindrique E concentre le champ magnétique créé par l'aimant. L'aimant est fixé au noyau par le support F;
- un cadran gradué G. La position de l'aiguille devant les divisions du cadran donne la valeur du courant ou de la tension mesurée.

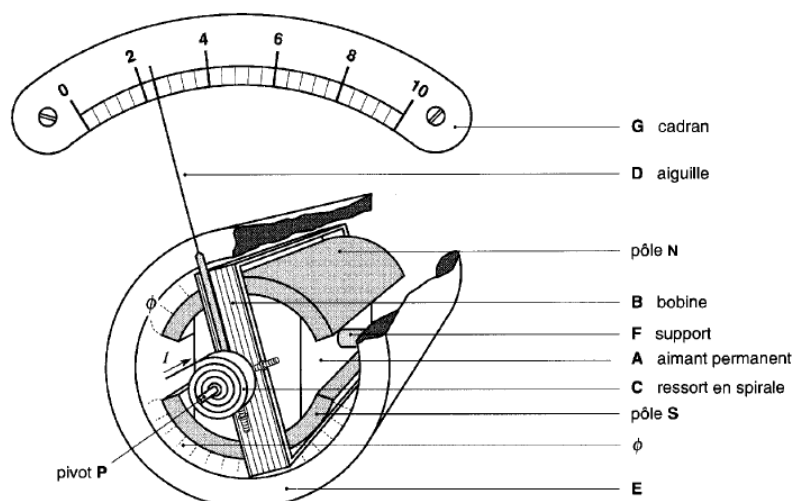


Figure 3: composants d'un mouvement d'Arsonval

Si aucun courant ne traverse le cadre, les ressorts en spirale maintiennent celui-ci dans une position telle que l'aiguille indique zéro sur le cadran. Lorsqu'un courant traverse les conducteurs de la bobine, les forces électromagnétiques qui résultent de l'action du champ magnétique  $\phi$  sur le courant font tourner le cadre, tout en agissant contre la force de torsion des ressorts. La déviation du cadre, enregistrée par la déviation de l'aiguille, est d'autant plus considérable que le courant est plus fort: elle peut donc servir à la mesure du courant. Si l'on inverse le sens du courant dans le cadre, le sens de rotation du cadre change. On incorpore au mouvement un système d'amortissement afin que l'aiguille prenne rapidement sa position finale. Sinon, il faudrait attendre plusieurs secondes avant qu'elle cesse d'osciller autour de sa position d'équilibre. Selon sa construction, le mouvement d'Arsonval peut donner une déviation complète de l'aiguille pour des courants aussi faibles qu'un milliampère, parfois de  $50 \mu\text{A}$  seulement. Cependant, la bobine peut supporter des courants valant plusieurs fois celui qui provoque la pleine déviation. Par exemple, la bobine d'un mouvement de  $1 \text{ mA}$ , possédant habituellement une résistance de  $50 \text{ ohms}$ , dissipe seulement  $50 \text{ mW}$  lorsqu'elle porte son courant nominal. Une puissance aussi faible provoque une augmentation de température inférieure à  $1 \text{ }^\circ\text{C}$ . La bobine peut donc supporter, sans dommage thermique, des courants de l'ordre de 5 à 10 fois le courant nominal. Lorsque le cadran est gradué directement en milliampères, l'instrument porte le nom de milliampèremètre.

### 2.3. Mesure des courants intenses

Il ne serait pas pratique de fabriquer une bobine de fil assez gros pour supporter les courants intenses que l'on rencontre dans l'industrie, car elle serait lourde et, par suite, très peu sensible. On contourne la difficulté en plaçant en parallèle avec un mouvement d'Arsonval un conducteur de très basse résistance appelé shunt (Figure 4). De cette façon, la plus grande partie du courant à mesurer passe par le shunt (qui offre moins d'opposition au passage du courant), et une fraction constante du courant total est déviée dans l'instrument de mesure. L'ensemble du shunt et du mouvement d'Arsonval porte le nom d'ampèremètre.

La Figure 5 montre deux shunts constitués de deux blocs de cuivre portant des vis de serrage et reliés par plusieurs lames de manganine. Ce matériau est utilisé car sa résistance demeure rigoureusement constante, quelle que soit la température. Le shunt se monte en série dans le circuit d'utilisation dans lequel on veut mesurer le courant, tandis que le milliampèremètre (mouvement d'Arsonval) est raccordé en parallèle avec le shunt.

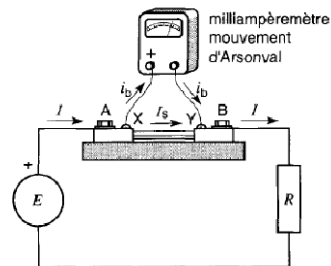


Figure 4: Montage d'un shunt de 100 A et d'un milliampèremètre

La Figure 4 montre les bornes A et B du shunt intercalées dans le circuit en question et le milliampèremètre raccordé entre les points X et Y du shunt.

Lorsque le shunt porte son courant nominal, la chute de tension entre les bornes X et Y est généralement de 50 mV.

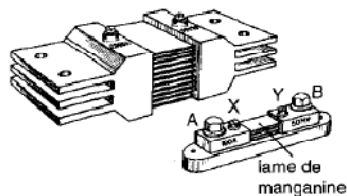


Figure 5: shunts de 2000A et de 100A

Le courant  $I$  qui traverse le circuit d'utilisation se divise en deux parties: la plus grande partie  $I_s$  passe dans le shunt et une faible partie  $I_b$  est dérivée dans le milliampèremètre. Si le courant  $I$  dans le circuit double, les courants dans l'instrument et  $I_s$  dans le shunt doublent également. Le rapport des courants reste donc constant, quelle que soit la valeur de  $I$ . La déviation de l'aiguille causée par  $I_b$  peut donc servir à la mesure de  $I$ . Pour les instruments usuels, le zéro de l'échelle est placé à l'extrémité gauche. On ne peut donc faire passer le courant que dans un sens déterminé. Une des bornes est toujours marquée d'un signe (+): si le courant entre par cette borne, l'aiguille dévie dans le bon sens; si le courant circule en sens inverse l'aiguille tend à dévier vers la gauche, mais elle est arrêtée par une petite tige sans toutefois être endommagée.

## 2.4. Les shunts

Pour des intensités de courant inférieures à 20 A, le shunt est logé à l'intérieur du boîtier de l'ampèremètre; pour des intensités plus grandes, le shunt est placé à l'extérieur.

Dans le cas des ampèremètres de laboratoire, on utilise des jeux de shunts extérieurs. Ceci permet la mesure des courants variant entre de très grandes limites

(de 0,01 à 500 A par exemple) en changeant tout simplement les shunts, lesquels sont relativement peu coûteux. Les shunts industriels sont construits pour mesurer des courants pouvant atteindre 10 000 A. Même si la chute de tension correspondante n'est que de 50 mV, la puissance dégagée pour une telle intensité est de 500 W, ce qui requiert une bonne ventilation, assurée par la structure lamellée des plaques de manganine (Figure 6)



Figure 6: shunt de 10 000 A, 50mv, ayant une précision de 0.25%. Dimensions: 300x200x100 mm; masse 32 kg

## 2.5. Voltmètre

On obtient un voltmètre à courant continu en plaçant une résistance élevée en série avec un mouvement d'Arsonval (ou un milliampèremètre), identique à celui utilisé dans les ampèremètres. (Pour obtenir un ampèremètre, une basse résistance ou shunt était disposée en parallèle avec le milliampèremètre.)

Pour mesurer la différence de potentiel entre les bornes d'une source, on branche le voltmètre directement entre les bornes (Figure 7). Une des bornes du voltmètre porte toujours un signe (+). Lorsque cette borne est connectée du côté (+) de la tension que l'on veut mesurer, l'aiguille dévie dans le bon sens; autrement, elle dévie dans le sens inverse. Le signe (+) sur le voltmètre permet donc d'identifier la polarité de la source. D'après la loi d'Ohm  $I = E/R$ , si la tension  $E$  aux bornes de l'instrument double, le courant  $I$  double, car la résistance de l'instrument est constante. Ce courant  $I$  en doublant, produit une déviation de l'aiguille deux fois plus grande; la déviation de l'aiguille peut ainsi servir à la mesure de la tension.

La résistance  $R$  est ordinairement logée dans le boîtier du voltmètre.

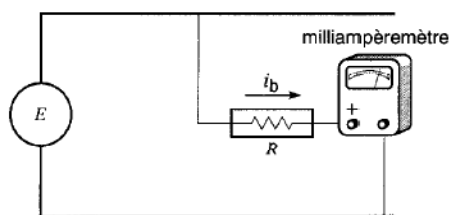


Figure 7: composants d'un voltmètre

## 2.6. Ohmmètre

La construction de cet appareil, dans sa forme la plus simple, est donnée à la Figure 8. Il est constitué essentiellement d'un milliampèremètre dont l'échelle est calibrée de zéro ohm à l'infini, d'une pile sèche de tension  $E$  et d'une résistance variable  $R_0$ .

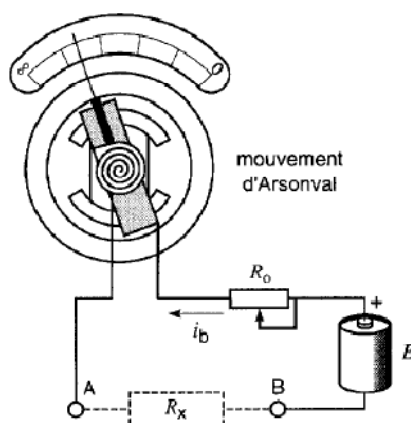


Figure 8: construction d'un ohmmètre

Si l'on raccorde un élément extérieur  $R_x$  aux bornes A et B, l'aiguille s'arrêtera à une position intermédiaire entre les valeurs extrêmes 0 et  $\infty$  l'échelle indiquera directement la valeur de sa résistance.

Afin de mesurer avec assez de précision des résistances très différentes, on construit des ohmmètres à plusieurs échelles. Il faut calibrer l'appareil avant de l'utiliser, car la tension de la pile sèche varie avec le temps.

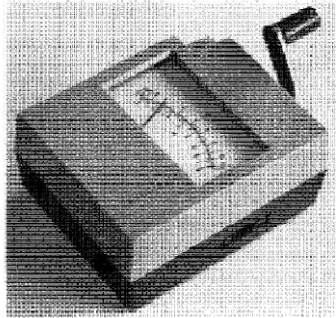
Pour la calibration, on procède comme suit: on court-circuite les bornes A et B (ce qui équivaut à mesurer une résistance extérieure de valeur nulle) et on ajuste la résistance variable  $R_0$  pour que l'aiguille indique zéro (0). S'il est impossible d'obtenir ce résultat, il faut alors changer la pile. Quand rien n'est raccordé entre A et B, l'aiguille doit indiquer une résistance infinie ( $\infty$ ); puisque la résistance est infiniment grande, il ne passe pas de courant dans l'instrument.

## 2.7. Mégohmmètre (Megger)

Le mégohmmètre est un ohmmètre conçu spécialement pour mesurer les résistances très élevées allant de 1 M $\Omega$  à 1000 M $\Omega$  et plus. On l'utilise pour vérifier la résistance à la masse des circuits électriques et pour tester la qualité de l'isolant des enroulements de machines.

Pour cette raison, la tension de la source interne, au lieu d'être de quelques volts seulement comme dans le cas d'un ohmmètre ordinaire, est plutôt de l'ordre de 500 V, et peut même aller jusqu'à 10 kV dans certains modèles. Cette tension est générée en tournant une manivelle solidaire d'une petite génératrice à courant continu localisée à l'intérieur de l'appareil (Figure 9).

D'autres instruments développent la tension requise grâce à un circuit électronique qui multiplie plusieurs centaines de fois la tension générée par une pile sèche.



**Figure 9: Mégohmmètre de 500V avec génératrice interne pouvant mesurer des résistances de zéro jusqu'à 100M $\Omega$**



## Chapitre III : les appareils de mesure numériques

### .3.1 Principe de fonctionnement d'un appareil de mesure numérique

Le principe de fonctionnement d'un appareil de mesure numérique pour les grandeurs continues est illustré par la Figure 10

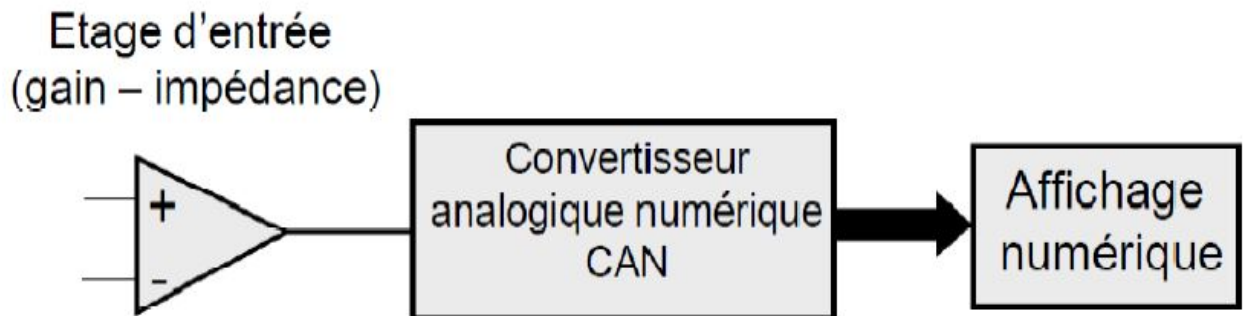


Figure 10: principe de fonctionnement d'un appareil de mesure numérique pour des grandeurs continues

Ce principe est modifié si on désire mesurer des grandeurs alternatives (Figure 11

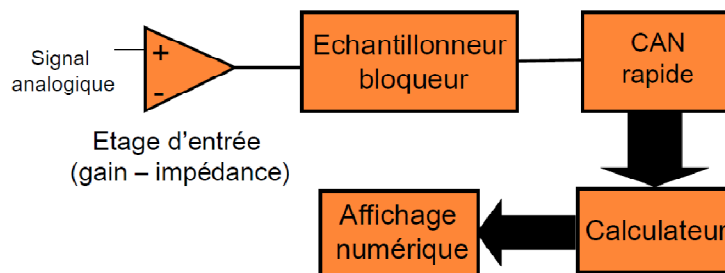


Figure 11: principe de fonctionnement d'un appareil de mesure numérique pour des grandeurs alternatives

Le calculateur effectue l'évaluation de la valeur efficace du signal (élévation au carré, plus sommation sur une période de temps définie, plus extraction de la racine carrée).

Il peut aussi comporter des extensions pour évaluer les valeurs crête et calculer les niveaux des composantes harmoniques, rang par rang.

### 3.3. Exemples d'appareils de mesure numériques

#### 3.3.1. Le multimètre

Le multimètre numérique (Figure 15) est construit autour d'un voltmètre numérique et comporte à minima un convertisseur courant-tension permettant de le faire fonctionner en ampèremètre et un générateur de courant constant pour fonctionner en ohmmètre.



Figure 12: multimètre numérique

Le choix du type de mesure (de l'instrument), du calibre ou échelle de mesure se fait généralement à l'aide d'un commutateur rotatif, des boutons poussoirs peuvent

commander des fonctions supplémentaires. Les multimètres les plus récents, souvent les plus simples d'emploi, choisissent automatiquement le bon mode et le bon calibre.

D'autres fonctions de mesure peuvent être disponibles selon le degré de sophistication du multimètre :

- test de continuité avec ou sans biper ;
- amplification pour mesurer les très basses tensions et les résistances élevées ;
- mesure de la capacité d'un condensateur ou d'un circuit capacitif ;
- mesure de l'inductance d'une bobine ou d'un circuit inductif (self) ;
- mesure de température, avec l'aide d'une sonde extérieure ;
- tests de semi-conducteur discret : diodes, gain des transistors (hfe);
- mesure de fréquence de signaux électriques ;
- mesure des pics (haut et bas) de tension (peak hold).

### 3.3.2. L'oscilloscope

Contrairement aux modèles analogiques, le signal à visualiser est préalablement numérisé par un convertisseur analogique-numérique. La capacité de l'appareil à afficher un signal de fréquence élevée sans distorsion dépend de la qualité de cette interface.

Les principales caractéristiques à prendre en compte sont :

- La résolution du convertisseur analogique-numérique.
- La fréquence d'échantillonnage en Mé/s (méga échantillons par seconde) ou Gé/s (giga échantillons par seconde).
- La profondeur mémoire.

L'appareil est couplé à des mémoires permettant de stocker ces signaux et à un certain nombre d'organes d'analyse et de traitement qui permettent d'obtenir de nombreuses caractéristiques du signal observé :

- Mesure des caractéristiques du signal : valeur de crête, valeur efficace, période, fréquence, etc.
- Transformation rapide de Fourier qui permet d'obtenir le spectre du signal.
- Filtres perfectionnés qui, appliqués à ce signal numérique, permettent d'accroître la visibilité de détails.

L'affichage du résultat s'effectue de plus en plus souvent sur un écran à cristaux liquides, ce qui rend ces appareils faciles à déplacer et, beaucoup moins gourmands en énergie. Les oscilloscopes numériques ont désormais complètement supplanté leurs prédécesseurs analogiques, grâce à leur plus grande portabilité, une plus grande facilité d'utilisation et, surtout, leur coût réduit.

# chapitre IV.Méthodes de mesure des grandeurs électriques

Nous allons au cours de ce chapitre expliquer les différentes méthodes de mesures qui se divisent en trois catégories, à savoir :

- Méthodes à déviation,
- Méthodes des ponts,
- Méthodes de résonance.

## 4.1. Méthodes à déviation

### 4.1.1. Méthode directe

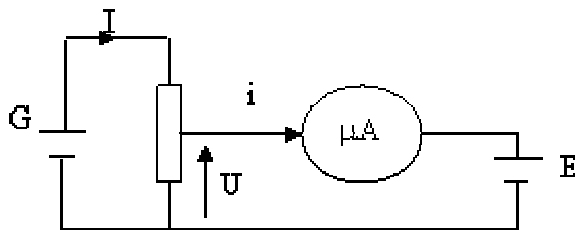
La méthode directe consiste à lire directement sur l'appareil de mesure la valeur de la grandeur à mesurer. (Exemples : La lecture d'une tension sur un voltmètre, d'une puissance sur un wattmètre, d'une résistance sur un ohmmètre)

### 4.1.2. Méthode indirecte

Cette méthode consiste à utiliser plusieurs appareils pour mesurer une grandeur, et ce en utilisant une ou plusieurs relations entre les différentes grandeurs mesurées. (Exemples : pour mesurer une puissance  $P$  on utilise un voltmètre pour mesurer la tension  $U$  et un ampèremètre pour mesurer le courant  $I$ , la puissance est déduite de la relation  $P=U \times I$ )

### 4.1.3. Méthode de substitution

La grandeur inconnue est remplacée par une grandeur étalon. L'égalité des indications d'un appareil de mesure (généralement un micro-ampèremètre) dans les deux cas permet de déterminer la valeur inconnue.



$E$  : f.é.m. à mesurer  
 $R$  : résistance totale du potentiomètre.  
 $G$  : générateur de tension continue.

Figure 13: schéma de principe de la méthode de mesure par substitution d'une f. é.m.

Afin de mesurer la fém.  $E$ , nous ajustons le potentiomètre jusqu'à avoir un courant  $i$  nul. On aura donc  $E=U = R'I$  (1)

On substitue la fem  $E$  par une fém.  $E_0$  connue, et on agit sur le potentiomètre afin d'avoir de nouveau un courant nul. Et là encore  $E_0=R''I$ . (2)

D'après les relations (1) et (2) nous déduisons que  $E= \frac{R'}{R''} E_0$

## 4.2. Méthodes des ponts

Avant les années 1975, l'utilisation des ponts pour la mesure d'inductances, de capacité et de résistance été primordiale, mais vu l'avancé des techniques de mesure, ceci est devenu peu à peu obsolète, néanmoins ces méthodes de mesure sont encore existante de nos jours dans de nombreux montage et aussi pour des raisons pédagogiques ;

### 4.2.1. Pont de Wheatstone

On associe quatre résistances  $R_1$  à  $R_4$  ,  $R_c$  est la résistance interne d'un galvanomètre. Selon le schéma de la Figure 17 Le pont est alimenté par une f.e.m ( $E$ )

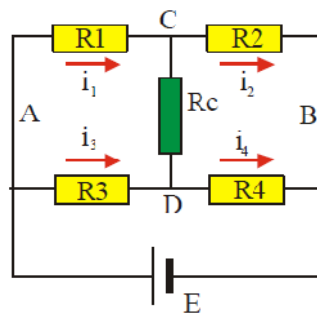


Figure 14: Schéma de principe d'un pont de wheatstone

Le pont est dit à l'équilibre lorsque  $i = 0$ , c'est-à-dire  $U_{CD}=0V$ . Dans ces conditions on peut écrire :  $i_1=i_2$  et  $U_{AC} =U_{AD}$ ;  $i_3=i_4$  et  $U_{CB} =U_{DB}$

Ce qui donne  $R_1.R_4=R_2.R_3$

« L'équilibre du pont est réalisé quand les produits en croix des résistances sont égaux »

En pratique, on place la résistance inconnue en  $R_1$ ,  $R_2$  est une résistance connue ajustable et  $R_3$  et  $R_4$  sont des résistances fixes dont on connaît le rapport ( $K=R_3/R_4$ )

A l'équilibre du pont on peut écrire  $R_1 = \frac{R_3}{R_4} . R_2 = K . R_2$

Dans beaucoup d'asservissement utilisant des capteurs résistifs, on utilise cette structure en pont. Le capteur est placé dans une branche, les trois autres sont réalisées avec des résistances fixes. Le signal d'erreur est la tension du déséquilibre du pont.

### 4.2.2. Ponts en courant alternatif

Pour utiliser le pont en courant alternatif on remplace le générateur continu par un GBF, la relation  $R_1 = \frac{R_3}{R_4} \cdot R_2$  devient  $Z_1 = \frac{Z_3}{Z_4} \cdot Z_2$  tels que  $Z_i$  sont des impédances. En général, deux dipôles seront des résistances pures de précision, la troisième sera l'impédance inconnue et le quatrième sera constitué de condensateurs de précision associés à des résistances de précision.

On évite de travailler avec des inductances, car leur valeur varie avec la fréquence. Les possibilités d'associations sont assez nombreuses et nous allons examiner les plus utilisés :

#### 4.2.2.1. Pont P/Q

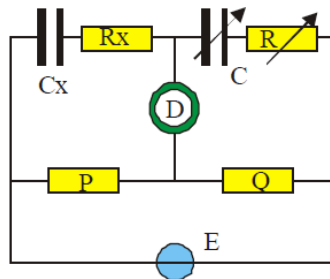


Figure 15: Schéma de principe d'un pont en courant alternatif

**P, Q** : résistances pures fixes

$$Z_1 = R_x + \frac{1}{jC_x\omega} : \text{impédance inconnue}$$

$$Z_2 = R + \frac{1}{jC\omega} : \text{impédance variable et connue}$$

À l'équilibre du pont, on peut écrire  $R_x = \frac{P}{Q} \cdot R$  et  $C_x = \frac{Q}{P} \cdot C$

#### 4.2.2.2. Pont d'OWEN

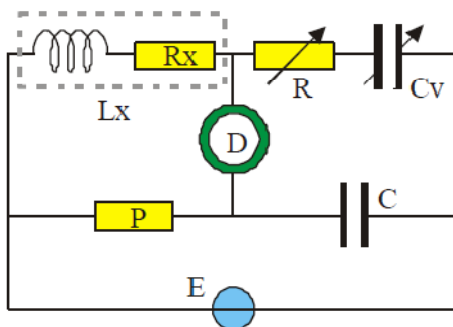


Figure 16: Schéma de principe du pont d'Owen

**P** : résistance pure fixe

$$Z_4 = \frac{1}{jC\omega} : \text{condensateur idéal connu}$$

$$Z_1 = R_x + jL_x\omega : \text{impédance inconnue}$$

$$Z_2 = R + \frac{1}{jC_v\omega} : \text{impédance variable connue}$$

À l'équilibre du pont, on peut écrire :  $R_x = P \frac{C}{C_v}$  et  $L_x = PCR$

4.2.2.3. Pont de MAXWELL

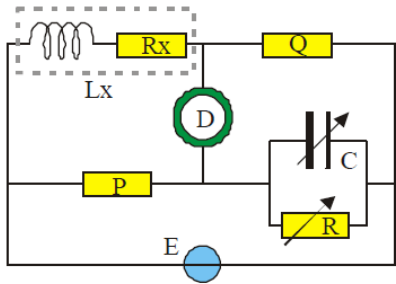


Figure 17: Schéma de principe du pont de Maxwell

$R_2, R_3$  : résistance pures fixes

$Z_1 = R_x + jL_x\omega$  : impédance inconnue

$\frac{1}{Z_4} = \frac{1}{R_4} + jC_4\omega$ : impédance variable de précision

A l'équilibre du pont, on peut écrire :  $R_x = \frac{PQ}{R}$  et  $L_x = PQC$

4.3. Méthode de résonance

La méthode de résonance est utilisée pour mesurer des capacités et des inductances. Elle consiste à placer la grandeur à mesurer dans un circuit résonant série ou parallèle et d'en déduire la grandeur inconnue à la résonance. En effet, si on considère un circuit résonant série par exemple, à la résonance on peut écrire  $LC\omega^2 = 1$  et on déduit la grandeur inconnue (L ou C).

# Chapitre V. Mesure des grandeurs électriques

Nous allons au cours de ce chapitre expliquer les différentes méthodes utilisées pour la mesure des grandeurs électriques à savoir : mesure des tensions, mesure des tensions, mesure des impédances et mesure des puissances.

## 5.1. Mesure de tensions

C'est le voltmètre qui permettra cette mesure. Le symbole utilisé pour représenter un voltmètre dans le schéma d'un circuit électrique est le suivant :



L'unité de la grandeur mesurée est le Volt notée 'V'. Le voltmètre mesure la différence de potentiel entre deux points a et b, d'un circuit (Figure 18).

Il est nécessaire de connecter une sonde à chacun de ces points

Le voltmètre se retrouve ainsi placé en parallèle avec la branche ou les branches du circuit situées entre b et c.

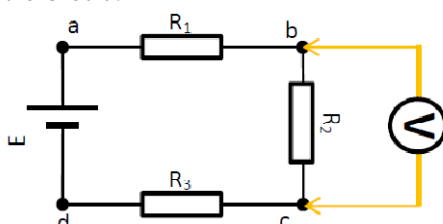


Figure 18: mesure de tension

En plaçant le voltmètre sur les points b et c, une partie du signal (le courant) est déviée. De ce fait, l'appareil de mesure (le voltmètre) doit dériver le minimum de courant. Pour cela, ce type d'appareil de mesure (placé en parallèle du circuit) possède une grande impédance d'entrée devant l'impédance du circuit.

## 5.2. Mesure de courant

L'ampèremètre est l'appareil de mesure des courants. On trouve aussi les pinces ampérométriques et les shunts.

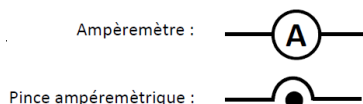


Figure 19: symbole d'un ampèremètre et d'une pince ampérométrique

L'unité de la grandeur mesurée est l'Ampère notée 'A'.

Ces appareils mesurent indirectement le courant qui circule dans un fil conducteur. Afin de ne pas perturber le circuit, il est nécessaire que l'appareil n'oppose pas une résistance au passage du courant décelable.

Pour un ampèremètre, la résistance interne de l'appareil doit être la plus faible possible. Cet appareil de mesure se place en série, nécessite donc de couper le circuit.



Pour une pince, la mesure se fait par mesure du champ électrique induit par le courant qui passe dans le fil, donc la perturbation est négligeable. Cet appareil de mesure s'installe même si le courant circule dans le fil électrique concerné.

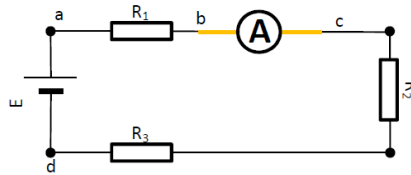


Figure 20: Mesure d'un courant à l'aide d'un ampèremètre

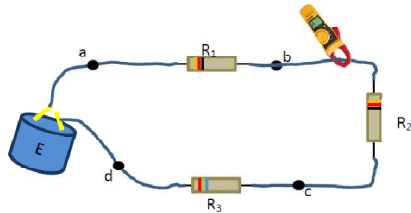


Figure 21: Mesure d'un courant à l'aide d'une pince ampérométrique

### 5.3. Mesure des puissances : wattmètre

Si l'alimentation se fait en tension continue, le calcul de la puissance  $P = UI$  est réalisé simplement à partir de la tension et de l'intensité. On n'a pas besoin d'un appareil spécifique pour mesurer la puissance.

En alternatif par contre, la relation  $P = U \times I$  n'est plus applicable ( $U$  et  $I$  valeurs continues), un appareil de mesure est obligatoire. Il s'agit du wattmètre qui lui va calculer  $P = u \times i$  ( $u$  et  $i$  sont de valeurs efficaces instantanées pouvant varier).

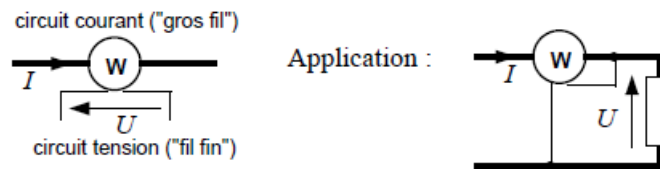


Figure 22: mesure de puissance

En triphasé, la mesure de la puissance se fait comme indiqué par la figure suivante :

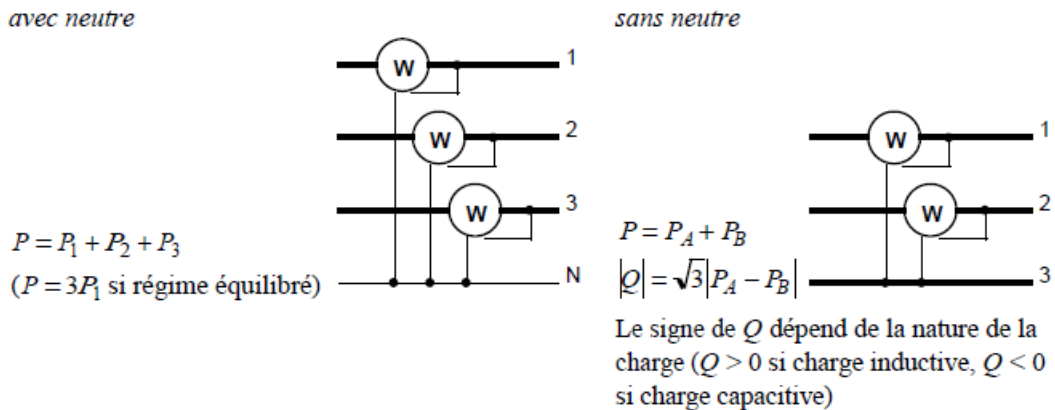



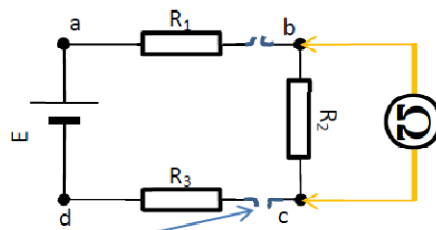
Figure 23: mesure de la puissance en triphasé

## 5.4. Mesure des impédances

La mesure des impédances peut se faire par trois méthodes :

- Avec un ohmmètre (Figure 24): L'ohmmètre est l'appareil de mesure des résistances. Contrairement aux appareils précédents, l'ohmmètre est un appareil actif. Il incorpore nécessairement une pile, ce qui lui permettra d'injecter du courant dans le circuit à mesurer. Le symbole utilisé pour représenter un ohmmètre dans  un schéma est le suivant :

L'unité de la grandeur mesurée est le Ohm notée 'Ω'.



Isoler la résistance à mesurer ( $R_2$ ) du reste du circuit

Figure 24: mesure de résistance avec un ohmmètre

- Avec pont de Wheatstone (Figure 25) : un ohmmètre ne permet pas des mesures de grande précision. Si on désire diminuer les incertitudes, il existe de méthodes de comparaison de résistances à l'aide de ponts. Le plus célèbre est le **pont de Wheatstone**. Il faut disposer d'un **générateur** continu, d'un galvanomètre **g**, de résistances calibrées  **$R_1$**  et  **$R_2$**  et d'une résistance réglable étalonée **R**.

On règle la résistance R pour obtenir une déviation nulle dans le galvanomètre. A ce moment -là, la résistance inconnue X est donnée par  $X = \frac{R_1}{R_2} \times R$

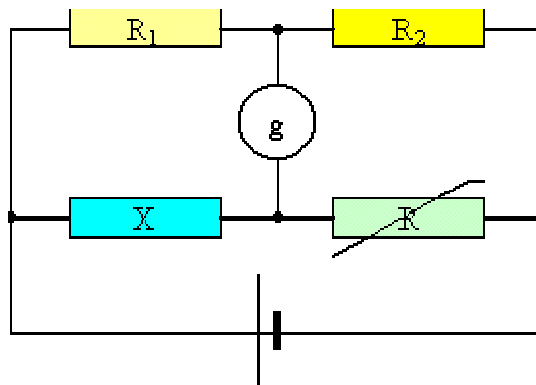


Figure 25: mesure de résistance par pont de Wheatstone

- Avec un pont à fil (Figure 26): Le pont à fil est une variante du pont de Wheatstone qui ne manque pas d'intérêt. En effet, nul besoin de résistance réglable étalonée. Il suffit d'un résistor R de précision ayant de préférence une résistance de même ordre de grandeur que celle du résistor inconnu et d'un fil résistant homogène et de section constante que l'on tend entre deux points A et B. On déplace un contact le long de ce fil jusqu'à obtenir un courant nul dans le galvanomètre. La résistance d'un fil étant proportionnelle à sa longueur,

on trouve aisément la résistance X inconnue après avoir mesuré les longueurs  $l_1$  et  $l_2$

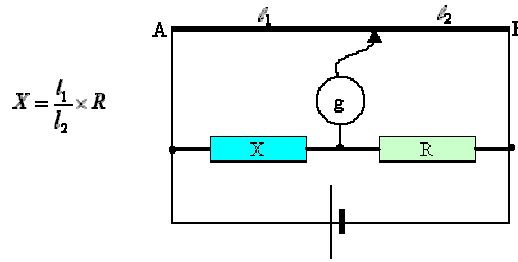


Figure 26: mesure de résistance avec un pont à fil

## 5.5. Mesure chronométriques

### 5.5.1. Fréquence-mètre

La mesure digitale d'une fréquence est généralement plus précise que la mesure analogique. Pour effectuer une mesure digitale de fréquence, il suffit de compter le nombre de périodes du signal pendant un temps donné.

Utilisé en haute fréquence. La base de temps génère un temps  $\Delta T$  fixé (par exemple une seconde). On compte le nombre de périodes du signal pendant  $\Delta T$ . La précision de la mesure dépend de la précision de  $\Delta T$ . voir Figure 27

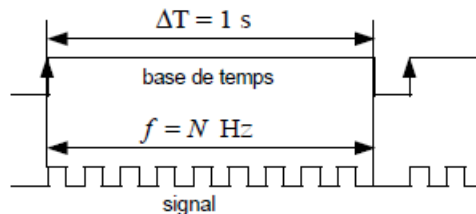


Figure 27: principe de fonctionnement d'un fréquence-mètre numérique Le schéma

synoptique d'un fréquence-mètre est illustré par la Figure 28

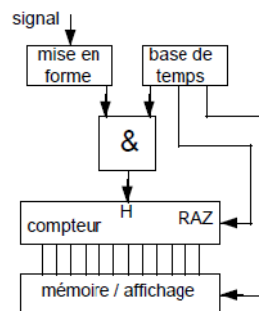


Figure 28: schéma synoptique d'un fréquence-mètre

### 5.5.2. Période mètre

Utilisé en basse fréquence. Une base de temps (un oscillateur à quartz) génère un temps  $\Delta T$  fixé (par exemple une milliseconde). On mesure par comptage des

intervalles  $\Delta T$  le temps écoulé pendant une période du signal (par exemple entre deux fronts montants).

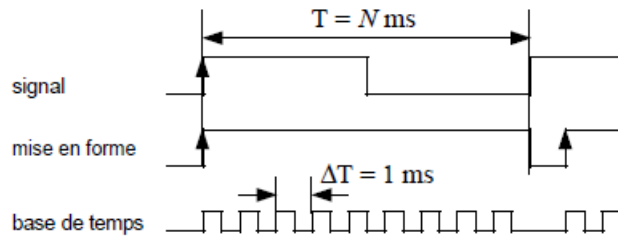


Figure 29: principe de fonctionnement d'un période mètre

Le schéma synoptique d'un période mètre est illustré par la Figure 30

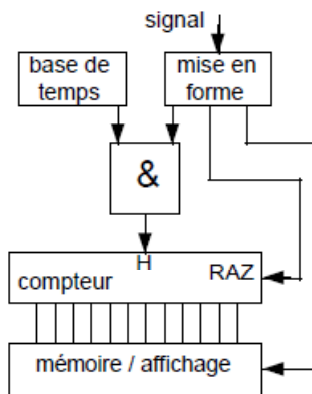


Figure 30: schéma synoptique d'un période mètre

### 5.5.3. Phasemètre à ou exclusif

Un phase mètre permet la mesure du déphasage entre deux signaux, le phasemètre à ou exclusif utilise la fonction ou exclusif pour par la suite calculer le rapport cyclique et afficher le déphasage après conversion en degré ou en radian ; voir le principe à la Figure 31

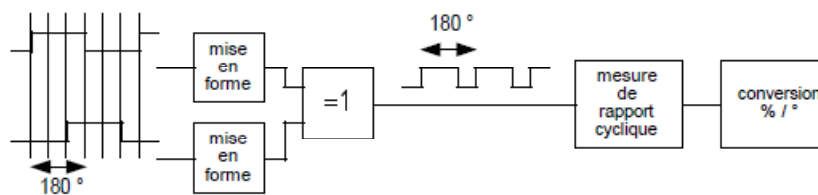


Figure 31: principe de fonctionnement d' un phase mètre

# BIBLIOGRAPHIE

---

MABROUK Issam 2013-2014 :[1]

Sites WEB :

<http://fr.wikipedia.org/wiki/Métrieologie>

[http://fr.wikipedia.org/wiki/Qualit%C3%A9\\_m%C3%A9trieologie\\_des\\_appareils\\_de\\_mesure](http://fr.wikipedia.org/wiki/Qualit%C3%A9_m%C3%A9trieologie_des_appareils_de_mesure)

<http://www.iq-maghreb.net>

[http://ressources.univ-lemans.fr/AccesLibre/UM/Pedago/physique/02bis/cours\\_elec/ponts.pdf](http://ressources.univ-lemans.fr/AccesLibre/UM/Pedago/physique/02bis/cours_elec/ponts.pdf)

<http://webetab.ac-bordeaux.fr/Pedagogie/Physique/Physico/Electro/e07mesur.htm>

Livres:

électrotehcnique Théodore Wildi 3ème edition 1999

La chaine d'acquisition, restitution Olivier français 2000

Mesures en électrotechnique (Document D 1 501) par André Leconte Les techniques de l'ingénieur



### EXERCICE.3.(SHUNT)

Un microampèremètre de résistance égal à  $641\Omega$ , shunté par une résistance  $S=1.3\Omega$  et traverse par un courant  $i=602\mu A$ .

1) donne un schéma de montage ?

.....

2) quelle est l'intensité de courant qui traverse le shunte ( $I_s$ )

.....

3) trouver le pouvoir multiplicateur de se shunte.(m)

.....

4) en déduire l'intensité de courant principale. ( $I_p$ )

.....

### EXERCICE.4. (transformer un milliampèremètre (mA) en voltmètre (V))

On veut transformer un milliampèremètre de résistance interne  $r =20\Omega$ , quelle résistance additionnelle faut-il ajouter à la résistance de milliampère mètre sachant que la tension aux bornes de voltmètre égal à  $40V$ , et le courant traverse le milliampèremètre égal à  $2mA$ .

1) Donner un schéma de montage

.....  
.....

2) Trouver Rad ?

.....  
.....

### Exercice.5.( méthodes de mesure)

#### Répondus par oui ou non

1. **Méthode directe** : Cette méthode consiste à utiliser plusieurs appareils pour mesurer une grandeur, et ce en utilisant une ou plusieurs relations entre les différentes grandeurs mesurées.....

2. **Méthode indirecte** : cette méthode consiste à lire directement sur l'appareil de mesure la valeur de la grandeur à mesurer.....

3. **Méthode de substitution** : La grandeur inconnue est remplacée par une grandeur étalon.....

4. **Méthode de résonance** La méthode de résonance est utilisée pour mesurer des capacités et des inductances.....

5. **Pont de MAXWELL** : utiliser pour la mesure de résistance.....

6. **Pont d'OWEN** : utiliser pour la mesure de l'inductance.....

7. **Pont de Wheatstone** : pour la mesure de la résistance.....

## Exercice.6.(les appareils de mesure)

Compléter les phrases suivant :

1. l'ampèremètre mesure .....
2. le voltmètre mesure .....
3. l'ohmmètre mesure.....
4. le wattmètre mesure .....
5. le multimètre mesure.....
6. l'oscilloscope mesure.....
7. le fréquencemètre mesure .....
8. le période mètre mesure.....
9. le phasemètre mesure.....

## Correction des exercices

### Exercice.1.

**a) donner la valeur numérique de la tension U.**

$$U = (\text{calibre} \cdot \text{lecture}) / \text{échelle} = (10 \cdot 85) / 100 = 8.5 \text{v}$$

**b) calculer l'incertitude relative sur le courant I.**

$$U = R \cdot I \rightarrow I = U/R \rightarrow \Delta I/I = [(\Delta U/U) + (\Delta R/R)] = (0.34/8.5) + 0.01 \rightarrow \Delta I/I = 0.05 = 5\%$$

**c) donner la valeur numérique du courant I.**

$$I = U/R = 8.5/10 = 0.85 \text{A}$$

**d) calculer l'incertitude absolue sur le courant I.**

$$\Delta I/I = 0.05 = 5\% \rightarrow \Delta I = 0.05 \cdot 0.85 = 0.0425 \text{A} = 42.5 \text{mA}$$

### Exercice.2.

**-Étendue de mesure :** C'est le domaine de variation possible de la grandeur à mesurer.

**-La Résolution :** La résolution d'un appareil est la plus petite variation de la grandeur mesurée qui produit une variation perceptible de l'indication délivrée par l'instrument.

**-La Fidélité :** définit la qualité d'un appareil à délivrer une mesure répétitive sans erreurs.

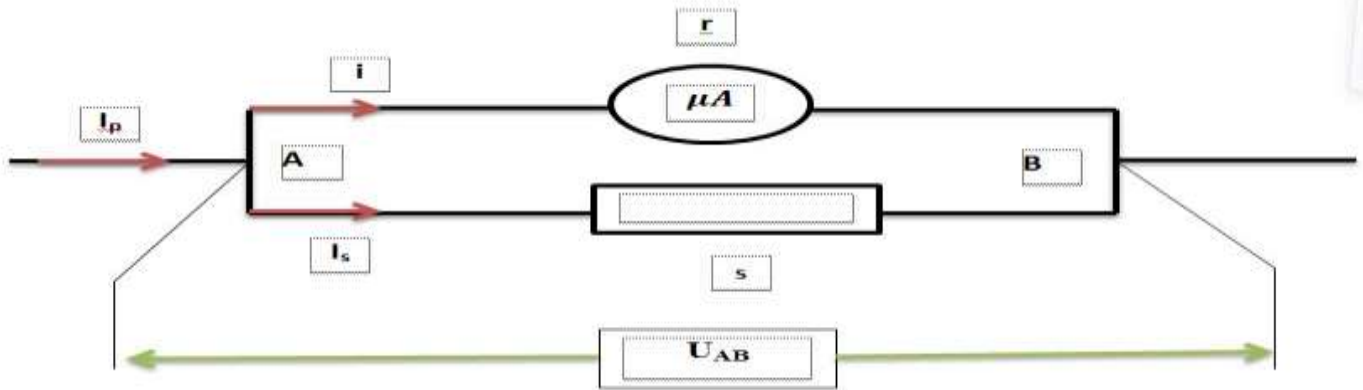
**-La Justesse :** C'est l'aptitude d'un appareil de mesure à délivrer une réponse proche de la valeur vraie. Elle est liée à la valeur moyenne obtenue sur un grand nombre de mesures par rapport à la valeur réelle.

**-La Précision :** Un appareil de mesure est dit précis lorsque à la fois une bonne fidélité et une bonne justesse.



### Exercice.3.(shunt)

1.donne un schéma de montage



2.quelle est l'intensité de courant qui traverse le shunte (I<sub>s</sub>)

$$I_s = (i \cdot r) / S = (602 \cdot 10^{-6} \cdot 641) / 1.3 = 296.83 \text{ mA}$$

3.trouver le pouvoir multiplicateur de se shunte.(m)

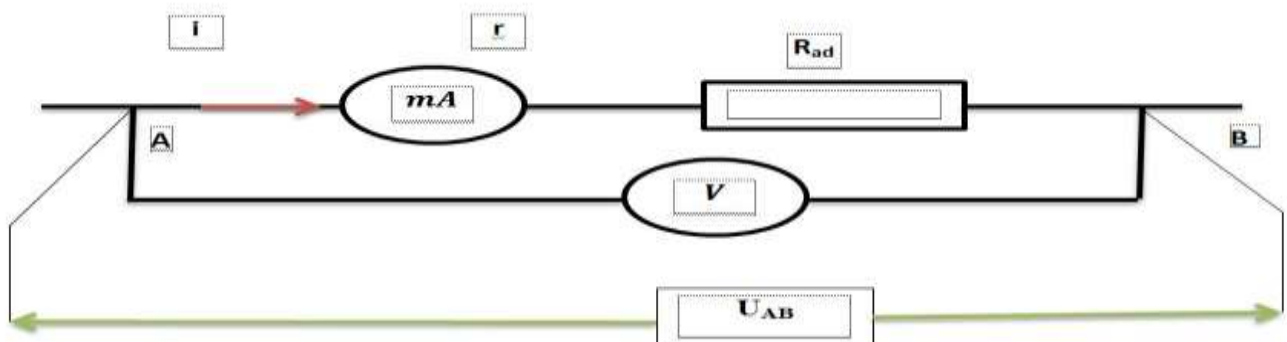
$$m = 1 + (r/s) = 1 + (641/1.3) = 494.07$$

4. en déduire l'intensité de courant principale. (I<sub>p</sub>)

$$I_p = m \cdot i = 494.07 \cdot 602 \cdot 10^{-6} = 297.43 \text{ mA}$$

### Exercice.4. (transformer un milliampèremètre (mA) en voltmètre (V))

1) Donner un schéma de montage



2) Trouver R<sub>ad</sub> ?

$$U_{AB} = (r + R_{ad}) \cdot i \text{ donc } R_{ad} = (U_{AB} / i) - r = 40 / (2 \cdot 10^{-3}) - 20 = 19980 \Omega$$

### **Exercice.5.( méthodes de mesure)**

- 1. Méthode directe :** Cette méthode consiste à utiliser plusieurs appareils pour mesurer une grandeur, et ce en utilisant une ou plusieurs relations entre les différentes grandeurs mesurées **non**
- 2. Méthode indirecte :** cette méthode consiste à lire directement sur l'appareil de mesure la valeur de la grandeur à mesurer **non**
- 3. Méthode de substitution :** La grandeur inconnue est remplacée par une grandeur étalon **oui**
- 4. Méthode de résonance** La méthode de résonance est utilisée pour mesurer des capacités et des inductances.  
.....**oui**
- 5. Pont de MAXWELL :** utiliser pour la mesure de résistance **non**
- 6. Pont d'OWEN :** utilisé pour la mesure de l'inductance **oui**
- 7. Pont de Wheatstone :** pour la mesure de la résistance **oui**

### **Exercice.6.(les appareils de mesure)**

1. l'ampèremètre mesure **l'intensité du courant**
2. le voltmètre mesure **la tension**
3. l'ohmmètre mesure **la résistance**
4. le wattmètre mesure **la puissance**
5. le multimètre mesure **l'intensité du courant, la tension, la résistance,.....etc.**
6. l'oscilloscope **permet de visualiser l'onde du courant, tension ...; un signal dans l'axe temporel et fréquentielle.**
7. le fréquencemètre mesure **la fréquence**
8. le période mètre mesure **la période**
9. le phasemètre mesure **le nombre de phase**